

Monteringsvejledning

Betjeningselement

MultiControl | SmartControl | UniBox



Dansk

Indholdsfortegnelse

1	Om dette dokument	3		
1.1	Dokumentets formål	3	6.2	Tilslutning af diagnoseadapteren 11
1.2	Vedlagte dokumenter	3	6.3	Valg af servicemenuen 11
1.3	Håndtering af dette dokument	3	7	Fejlafhjælpning 12
1.4	Anvendelse af symboler og fremhævelser	3	7.1	Fejludlæsning 12
1.5	Ansvarsfraskrivelse	3	8	Tekniske data 14
2	Sikkerhed	4	9	Bilag 15
2.1	Anvendelsesformål	4	9.1	Tilslutninger 15
2.2	Monteringspersonalets kvalifikationer	4	9.2	Serviceprogram 16
2.3	Forskrifter og lovmæssige bestemmelser	4	9.3	Skematisk oversigt over servicemenuen 19
2.4	Sikkerhedsanvisninger	4		
3	Beskrivelse af apparatet	5		
3.1	Leveringsomfang	5		
3.2	Typeskilt	5		
3.3	Funktionsbeskrivelse	5		
3.4	Udførelser af apparatet	5		
3.5	Anvendelse	5		
4	Montering af betjeningselementet	6		
4.1	Anvisninger for montering	6		
4.2	Krav til monteringsstedet	6		
4.3	Montering af betjeningselementet	6		
4.4	Option: Montering af UniBox	7		
5	Første ibrugtagning	9		
5.1	Anvisninger for første ibrugtagning	9		
5.2	Ibrugtagning af apparatet	9		
5.3	Valg af varmer	9		
6	Serviceprogram	11		
6.1	Funktionsbeskrivelse	11		

1 Om dette dokument

1.1 Dokumentets formål

Denne monteringsvejledning hører til apparatet og indeholder informationer om korrekt og sikker montering.

1.2 Vedlagte dokumenter

Alle dokumenter findes på den vedlagte dvd og er tilgængelige på <http://dealers.webasto.com>.

Følgende trykte dokumenter er vedlagt apparatet.

- Kort beskrivelse

1.3 Håndtering af dette dokument

- ▶ Udskriv denne monteringsvejledning om nødvendigt.
- ▶ Læs denne monteringsvejledning, før apparatet monteres.
- ▶ Læs betjeningsvejledningen, før apparatet anvendes.

1.4 Anvendelse af symboler og fremhævelser



ADVARSEL

Faretype og farekilde

Konsekvens: Misligholdelse kan medføre alvorlige personskader eller død

- ▶ Foranstaltning til beskyttelse mod farer.



FORSIGTIG

Faretype og farekilde

Konsekvens: Misligholdelse kan medføre lette personskader

- ▶ Foranstaltning til beskyttelse mod farer.



OBS!

Den materielle skades type og kilde

Konsekvens: Misligholdelse kan medføre materielle skader

- ▶ Foranstaltning til at undgå materielle skader



Flere oplysninger findes i følgende dokumenter:

- ...
- ...



Information om teknisk detalje.

Fremhævelse	Forklaring
✓	Forudsætning for følgende handlingsanvisning
▶	Handlingsanvisning

1.5 Ansvarsfraskrivelse

Webasto fraskriver sig ethvert ansvar for mangler og skader, som skyldes, at monterings- og betjeningsvejledningen og de heri indeholdte anvisninger ikke er fulgt.

Denne ansvarsfraskrivelse gælder især i tilfælde af:

- Montering udført af ukvalificeret personale
- Forkert anvendelse
- Reparationer ikke udført af et Webasto serviceværksted
- Anvendelse af uoriginale dele
- Ombygning af apparatet uden tilladelse fra Webasto

2 Sikkerhed

2.1 Anvendelsesformål

Betjeningselementet anvendes til at betjene varmeren.

2.2 Monteringspersonalets kvalifikationer

Monteringspersonalet skal være i besiddelse af følgende kvalifikationer:

- Bestået Webasto-kursus
- Passende kvalifikation til at arbejde på tekniske systemer

2.3 Forskrifter og lovmæssige bestemmelser

- ▶ Følg vigtige anvisninger i tillægget "Kort beskrivelse".

2.4 Sikkerhedsanvisninger

Sikkerhedsanvisninger for montering

Risiko for elektrisk stød på grund af spændingsførende dele

- ▶ Slå strømmen til køretøjet fra, før apparatet monteres.
- ▶ Kontroller, at det elektriske system er jordet korrekt.
- ▶ Overhold lovmæssige bestemmelser.
- ▶ Se oplysningerne på typeskiltet.

Risiko for snitsår på grund af skarpe kanter

- ▶ Forsyn skarpe kanter med slidbeskyttelse.

Sikkerhedsanvisninger for drift

Eksplodingsfare i omgivelser med brændbare dampe, brændbart støv og farligt gods (f.eks. tankstationer, tankanlæg, brændstof-, kul-, træ- eller kornlagre)

- ▶ Tænd ikke for varmeren, og brug ikke varmeren.

Risiko for forgiftning og kvælning i lukkede rum på grund af udstødningsgas, medmindre der anvendes et system til udsugning af udstødningsgas

- ▶ Tænd ikke for varmeren, og brug ikke varmeren.

Forhindring af materielle skader

Risiko for kortslutning på grund af beskadigede kabler som følge af skarpe kanter

- ▶ Forsyn skarpe kanter med slidbeskyttelse.

3 Beskrivelse af apparatet

3.1 Leveringsomfang

- MultiControl / SmartControl
- Dobbeltklæbende klæbepude
- Ekstraudstyr: Holder til MultiControl / SmartControl
- Ekstraudstyr: UniBox
- Ekstraudstyr: Holder til UniBox

3.2 Typeskilt

Typeskiltet er anbragt på bagsiden af betjeningselementet

3.3 Funktionsbeskrivelse

Betjeningselement

Betjeningselementerne MultiControl og SmartControl anvendes til at betjene Webasto varmere.

Alt efter hvilken varmer der er installeret, og hvor den anvendes, kan det være nødvendigt også at installere UniBox (ekstraudstyr).

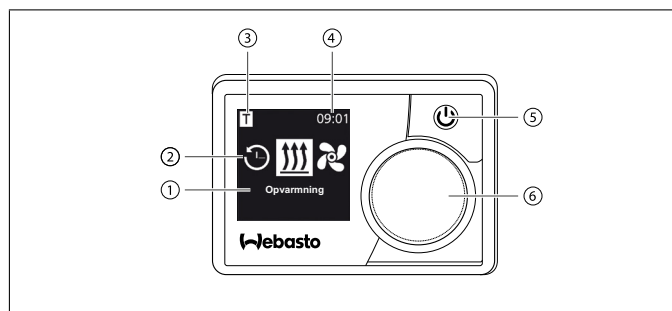


Fig. 01: Betjeningselementet MultiControl / SmartControl

- 1 Undermenuens navn
- 2 Symbol for undermenu
- 3 Aktiveret starttidspunkt
- 4 Klokkeslæt
- 5 Hurtigstartknap
- 6 Betjeningsknap

UniBox

UniBox gør det muligt også at betjene varmere, som ikke er W-bus-kompatible, med betjeningselementerne MultiControl og SmartControl. UniBox har desuden flere ind- og udgange, hvilket udvider funktionsomfanget.

Kommunikationen mellem UniBox og betjeningselementet foregår via W-bussen. UniBox konfigureres automatisk, efter at varmeren er valgt på betjeningselementet.

UniBox monteres usynligt i køretøjet, så kunden ikke kan se den.

3.4 Udførelser af apparatet

Betjeningselementet fås i to udførelser:

- SmartControl: Betjeningselement med sort ramme uden timerfunktion
- MultiControl: Betjeningselement med sølvfarvet ramme og timerfunktion



De understøttede varmere og indstillinger afhænger af hvilken udførelse af betjeningselementet, der anvendes.

3.5 Anvendelse

Hvilke varmere betjeningselementet kan anvendes sammen med kan ses på <http://dealers.webasto.com>

4 Montering af betjeningselementet

4.1 Anvisninger for montering



FORSIGTIG

Elektrisk stød ved berøring af spændingsførende dele

Lettere brandsår

- ▶ Køretøjets spænding skal slås fra, før apparatet monteres (køretøjets initialisering kan gå tabt).



FORSIGTIG

Brandfare på grund af ukorrekt montering

Brandsår

- ▶ Hvis varmeren monteres i køretøjer til farligt gods, skal man være opmærksom på særlige bestemmelser.
- ▶ Se oplysningerne på typeskiltet.



FORSIGTIG

Brandfare på grund af boring i ledninger

Brandsår

- ▶ Læg ledningerne bag ved monteringsområdet uden for boreområdet.



FORSIGTIG

Personskader ved berøring af skarpe kanter

Hudafskrabning, snitsår

- ▶ Brug beskyttelseshandsker under monteringen.

4.2 Krav til monteringsstedet

Monteringsstedet skal opfylde følgende krav:

- ✓ Kabine
- ✓ Let tilgængeligt
- ✓ Godt synligt
- ✓ Rent, tørt og fedtfrit
- ✓ Beskyttet mod fugt
- ✓ Beskyttet mod varme, ikke direkte i varmluftstrømmen
- ✓ Tilstrækkelig plads bag monteringsstedet

4.3 Montering af betjeningselementet

Montering med klæbepuder

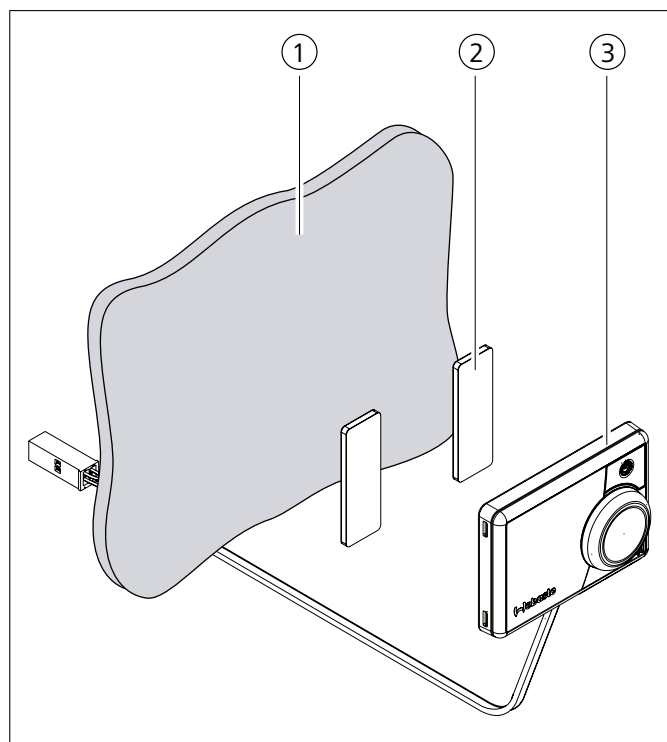


Fig. 02: Montering af betjeningselementet med klæbepuder

- 1 Monteringssted
- 2 Klæbepuder (dobbelklæbende)
- 3 Betjeningselement

- ▶ Find et egnet monteringssted.



Tag højde for betjeningselementets kabellængde ved montering.

- ▶ Find en egnet gennemføring til betjeningselementets ledningsnet.
- ▶ Før betjeningselementets ledningsnet forfra gennem gennemføringen.
- ✓ Betjeningselementets bagside skal være rent, tørt, støv- og fedtfrit.
- ▶ Sæt klæbepuderne på betjeningselementet.
- ▶ Sæt betjeningselementet fast på monteringsstedet.

Montering med holder

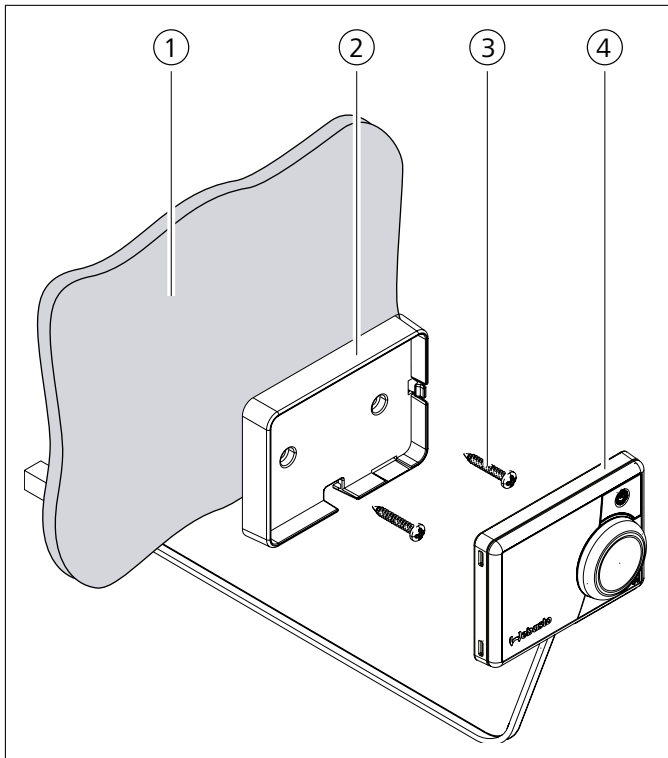


Fig. 03: Montering af betjeningslementet med holder

- 1 Monteringssted
- 2 Holder
- 3 Skruer
- 4 Betjeningslement

- ▶ Find et egnet monteringssted.
- ▶ Find en egnet gennemføring til betjeningslementets ledningsnet.
- ▶ Monter holderen med de vedlagte skruer.
- ▶ Før betjeningslementets ledningsnet forfra gennem gennemføringen.
- ▶ Klips betjeningslementet fast i holderen.



Ved montering i personbiler skal de lovmæssige bestemmelser overholdes.

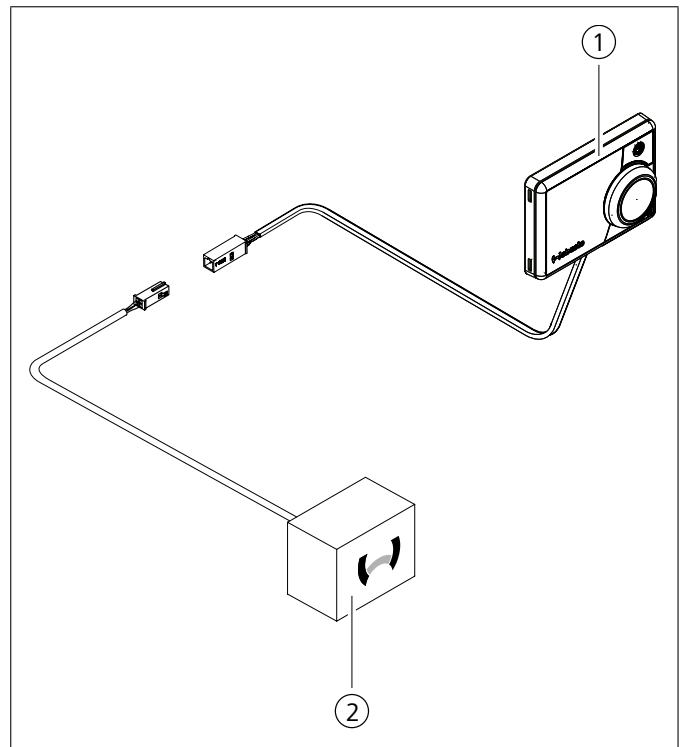


Fig. 04: Eksempel på tilslutning af betjeningslement (1) til varmer (2)

4.4 Option: Montering af UniBox

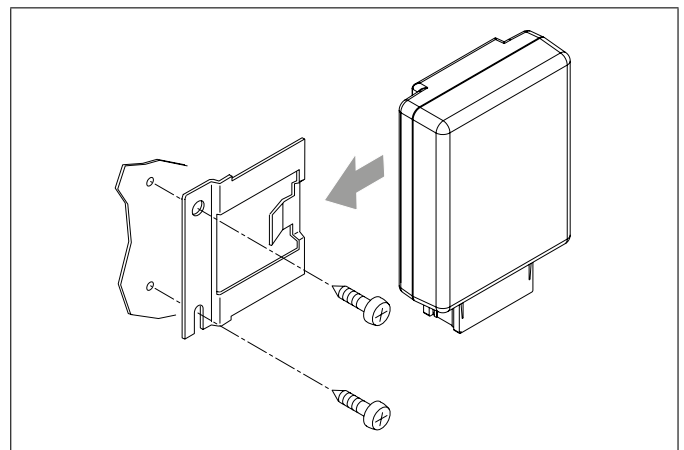


Fig. 05: Option: Montering af UniBox med holder

- ▶ Find et egnet monteringssted.



Monter apparatet et sted, der er usynligt for kunden.

- ▶ Monter holderen med de vedlagte skruer.
- ▶ Fastlæg, hvordan det vedlagte ledningsnet til UniBox skal lægges.
- ▶ Klips UniBox fast i holderen.

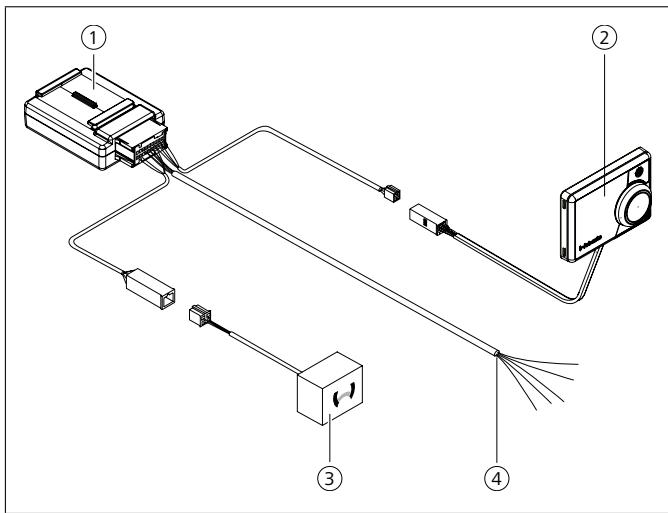


Fig. 06: Eksempel på tilslutning af UniBox (1), betjeningselement (2), varmer (3) og køretøjets ledningsnet (4)

5 Første ibrugtagning

5.1 Anvisninger for første ibrugtagning



ADVARSEL

Indånding af giftige gasser i lukkede rum

Forgiftnings- og kvælningsfare

- ▶ Brug aldrig varmeren, heller ikke med programmeret opvarmningsstart, i lukkede rum som f.eks. garager eller værksteder uden udsugning af udstødningsgas.
- ▶ På værksteder med udsugning af udstødningsgas, skal det kontrolleres, at udsugningen fungerer.

5.2 Ibrugtagning af apparatet

- ✓ Varmeren er monteret korrekt.
- ✓ Betjeningselementet er monteret korrekt.
- ▶ Slut køretøjet til spændingsforsyningen.

5.3 Valg af varmer

Ved første ibrugtagning



Første gang betjeningselementet tilsluttes, vises en meddelelse om varmerens manglende indstilling/konfiguration.



Fig. 07: Symbol for "Manglende konfiguration"

- ▶ Tryk samtidigt på betjeningsknappen og hurtigstartknappen i 3 sekunder.

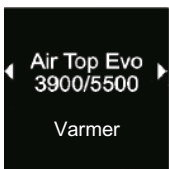


Fig. 08: Menuelementet "Varmer"

- ▶ Vælg den ønskede varmer.
- ▶ Tryk på betjeningsknappen.



Fig. 09: Menuelementet "Dag"

- ▶ Vælg den aktuelle dag.
- ▶ Tryk på betjeningsknappen.

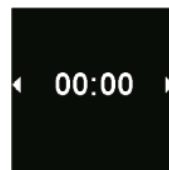


Fig. 10: Menuelementet "Tid"

- ▶ Vælg det aktuelle klokkeslæt.

Manuelt reset



Reset nulstiller alle betjeningselementets indstillinger og timerprogrammeringer til standardindstillingerne eller til de indstillinger, som teknikeren har foretaget. Sprogindstillingen nulstilles til engelsk.

- ▶ Vælg symbolet for "Indstillinger"  i hovedmenuen.



Fig. 11: Menuelementet "Indstillinger"

- ▶ Tryk på betjeningsknappen.
- ▶ Vælg menuelementet "Reset".

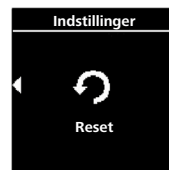


Fig. 12: Menuelementet "Reset"

- ▶ Tryk på betjeningsknappen.



Fig. 13: Menuelementet "Bekræft reset"

- ▶ Tryk på betjeningsknappen en gang til for at bekræfte menuvalget.
- ✓ Betjeningselementet genstartes.
- ▶ Tryk samtidigt på betjeningsknappen og hurtigstartknappen i 3 sekunder, når betjeningselementet genstartes (startskærmen vises i 1,5 sekunder).

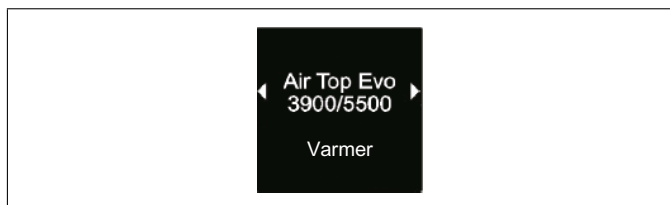


Fig. 14: Menuelementet "Varmer"

- ▶ Vælg den ønskede varmer.
- ▶ Tryk på betjeningsknappen.



Det korrekte valg af varmer fremgår af varmerens værkstedsvejledning.

6 Serviceprogram

6.1 Funktionsbeskrivelse

Denne specielle funktion kan ikke ses af kunden og frigives først ved anvendelse af diagnoseadapteren. I denne funktion kan de forindstillede varmere og deres indstillinger vælges og aktiveres. Grænseværdierne for temperatur/driftstid osv. kan tilpasses af teknikeren, hvis indstillingen ikke passer til det installerede system. Indstillingerne kan også indstilles med WTT (Webasto Thermo Test) diagnosesoftware.



Fabriksindstillinger må kun ændres af fagpersonale.

6.2 Tilslutning af diagnoseadapteren

► Fjern dækslet fra diagnoseadapterens stik.

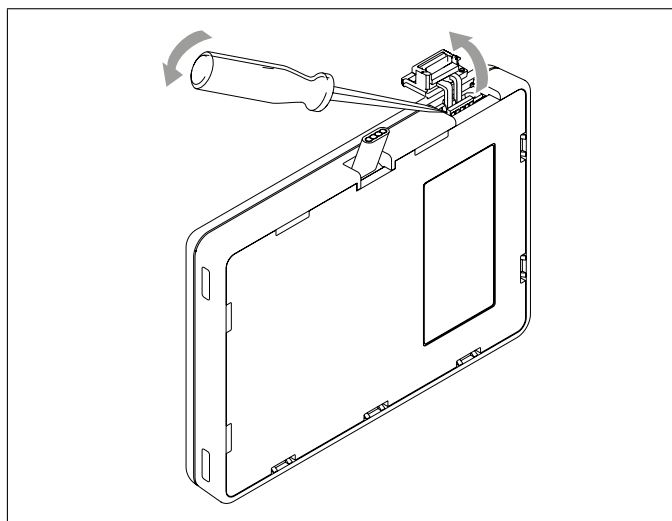


Fig. 15: Fjernelse af dæksel



OBS!

Støv og fugt kan beskadige diagnoseadapterens stik

Apparatet kan stille forkerte diagnoser eller ingen diagnoser

► Luk dækslet til diagnoseadapterens stik igen efter brug.

► Tilslut diagnoseadapteren til betjeningselementet.

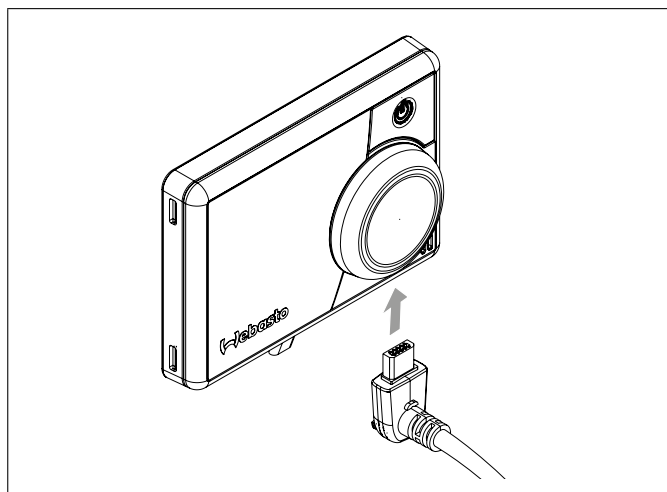


Fig. 16: Tilslutning af diagnoseadapteren

6.3 Valg af servicemenuen

► Vælg symbolet for "Service"  i hovedmenuen.

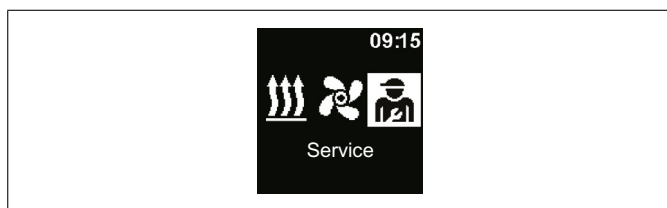


Fig. 17: Menuelementet "Service"



Servicemenuens menupunkter supplerer brugermenue-
nuen og står til rådighed som ekstra menu. Sym-
bolet for "Service" erstatter symbolet for "Indstillin-
ger", så snart diagnoseadapteren tilsluttes.



Flere oplysninger findes i bilaget „Serviceprogram“.

7 Fejlafhjælpning

7.1 Fejludlæsning



Opstår der en fejl i varmeren under opvarmning, viser apparatet en fejlkode på betjeningselementet.



Flere oplysninger findes i betjeningsvejledningen til varmeren.



En opstået fejl vises som Txx eller Fxx på betjenings-elementets display sammen med en rød blinkende LED. Fejlmeddelelsen vises også, efter at betjenings-elementet er vågnet fra standby og skal bekræftes ved at trykke på betjeningsknappen eller hurtig-startknappen. Fejlen gemmes i menuens fejlarkiv (menuelementet "Fejlarkiv") på betjeningselementet og kan kaldes frem senere. "Reset" i kundemenuen sletter alle fejlmeddelelser, der er gemt på betjenings-elementet og UniBox.

Oversigt over interne fejl på betjeningselementet, "Txx"

Fejlkode	Fejl	Fejlbeskrivelse	Fejlafhjælpning
TeD	Overspænding	Forsyningsspændingen er over 36 V.	Kontroller køretøjets el-anlæg.
Te3	Displayets baggrundsbelysning defekt		Kontakt kundeservice/kundecenteret.
Te4	LED-statusindikator defekt		Kontakt kundeservice/kundecenteret.
Te5	Temperatursensor defekt	Temperatursensor i MultiControl/SmartControl defekt.	Kontakt kundeservice/kundecenteret.
Te6	W-bus-temperatursensor defekt	Kunne ikke læse temperaturen fra den eksterne sensor (W-bus) korrekt.	Kontroller installationen. Udskift sensoren om nødvendigt.
T5d	UniBox-temperatursensor defekt	Kunne ikke læse temperaturen fra den eksterne sensor, som er tilsluttet UniBox, korrekt.	Kontroller installationen. Udskift sensoren om nødvendigt.
T12	Kommunikationsfejl på W-bussen		Kontroller installationen.
Te7/Te8	Flash	Kunne ikke læse/skrive fra/til den interne hukommelse	Kontakt kundeservice/kundecenteret.
Tea	Forkert feedbacksignal fra varmeren (ST)		Kontroller installationen.
Tec	Betjeningsknappen sidder fast	Betjeningsknappen er trykket ind i mere end 10 sekunder.	Kontakt kundeservice/kundecenteret.
T46	Overstrøm/kortslutning på koblingsudgangen SAU1	Strømmen er højere end 500 mA.	Kontroller installationen. Kontroller, at forbrugeren på koblingsudgangen SAU1 ikke trækker en strøm over 500 mA.
T49	Overstrøm/kortslutning på koblingsudgangen SAU2	Strømmen er højere end 20 mA.	Kontroller installationen. Kontroller, at koblingsudgangen kun er tilsluttet den pågældende varmer.
Te0	Reduceret spænding	Forsyningsspændingen ligger under den værdi, der er indstillet af teknikeren.	Oplad batteriet, eller kontroller køretøjets el-anlæg.
T84	Underspænding	Forsyningsspændingen er under 8 V.	Oplad batteriet, eller kontroller køretøjets el-anlæg.
Te1	Omgivelsestemperatur for lav/høj	Omgivelsestemperaturen ligger uden for driftsområdet fra -20 °C til +70 °C.	Fejlen forsvinder automatisk, når omgivelsestemperaturen igen ligger inden for området fra -20 °C til +70 °C.
TeB	RTC-fejl	Urchippen i MultiControl/SmartControl har mistet sin indstilling.	Hvis spændingen er afbrudt i mere end 8 minutter: Indtast dato/klokkeslæt på ny. Hvis fejlen opstår uden spændingsafbrydelse: Kontakt kundeservice/kundecenteret.
TeE	Defekt skiftetransistor i MultiControl/SmartControl		Kontakt kundeservice/kundecenteret.
OBS! Hvis denne fejl opstår, kan varmeren ikke længere slukkes. Træk omgående sikringen ud, og kør til et værksted.			

Fejl på tilsluttet UniBox med analog varmer

Fejlkode	Fejl	Fejlbeskrivelse	Fejlafhjælpning
Fed	Overspænding	Forsyningsspændingen er over 36 V.	Kontroller køretøjets el-anlæg.
F5d	Temperatursensor defekt	Kunne ikke læse temperaturen fra den eksterne sensor, som er tilsluttet UniBox, korrekt.	Kontroller installationen. Kontakt kundeservice/kundecenteret.
F12	Kommunikationsfejl på W-bussen		Kontroller installationen.
Fe7/Fe8	Flash	Kunne ikke læse/skrive fra/til den interne hukommelse.	Kontakt kundeservice/kundecenteret.
Fe9	Ikke plausibelt signal fra koblingsudgangen SAU1	UniBox modtager et ikke plausibelt signal.	Kontroller installationen. Kontakt kundeservice/kundecenteret.
Fea	Forkert feedbacksignal fra varmeren (ST)		Kontroller installationen.
Fec	Den eksterne betjeningsknap sidder fast.	Den eksterne betjeningsknap er trykket ind i mere end 10 sekunder.	Kontroller installationen. Kontakt kundeservice/kundecenteret.
F01 til F0F	Fejl i varmeren	Se dokumentationen til varmeren.	Kontakt kundeservice/kundecenteret.
T84	Underspænding	Forsyningsspændingen er under 8 V.	Oplad batteriet, eller kontroller køretøjets el-anlæg.

Fejl på tilsluttet W-bus-varmer

Fejlkode	Fejl	Fejlbeskrivelse	Fejlafhjælpning
F01 til FFE	Fejl i varmeren	Se dokumentationen til varmeren.	Kontakt kundeservice/kundecenteret.

8 Tekniske data

Betjeningsэлемент	MultiControl / SmartControl	UniBox
Mærkespænding [V]	12 til 24	
Maksimalt strømforbrug (under drift uden eksternt relæ) [mA]	17 til 23	12
Maksimalt strømforbrug (i standby) [mA]	0,5	
Tilladte omgivelsestemperaturer [°C] (drift/lager)	-40 til +75 / -40 til +90	
Betjeningsэлементets mål [mm] (længde/dybde/højde)	68 / 15 (9,5 uden betjeningsknap) / 48	90 (104 med tilsluttet ledningsnet) / 60 / 25
Vægt [g]	41	66

9 Bilag

9.1 Tilslutninger

Signaturforklaring til betjeningselementets tilslutninger

Pos.	Farver	Navn	Kommentar
Kontakt 1	Gul	W-bus / low switch / diagnose	Tilslutningen er konfigureret forskelligt alt efter hvilken varmer, der er valgt. Vær opmærksom på, at denne ledning ikke har nogen W-bus på varmere med analog styring. W-bus-diagnose er kun mulig, når der er tilsluttet en varmer med W-bus eller en UniBox.
Kontakt 2	Sort	Koblingsudgang SAU1	Maks. skiftestrøm 500 mA
Kontakt 3	Rød	KL30	Plus+
Kontakt 4	Brun	KL31	Stel-

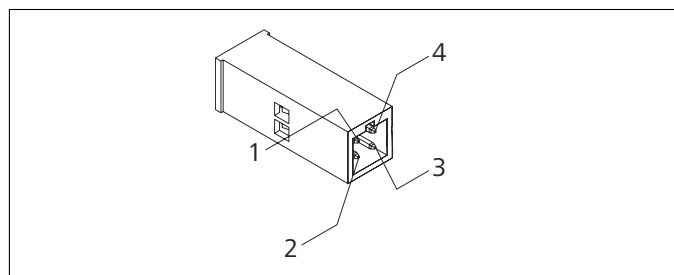


Fig. 18: Betjeningselementets tilslutninger

Signaturforklaring til UniBox'ens tilslutninger

Pos.	Farver	Navn	Kommentar
Kontakt 1	Rød	KL30	Plus+ (betjeningselement)
Kontakt 2	Brun	KL31	Stel- (betjeningselement)
Kontakt 3	Gul	W-bus	W-bus (betjeningselement)
Kontakt 4	Grå	Koblingsudgang SAU1	Koblingsudgang opvarmning (betjeningselement)
Kontakt 5	Rød	KL30	Plus+
Kontakt 6	Brun	KL31	Stel-
Kontakt 7	Grøn / hvid	W-bus	W-bus
Kontakt 8	Sort	Koblingsudgang SAU1	Koblingsudgang opvarmning (High Side) på UniBox
Kontakt 9	Rød / hvid	Koblingsudgang SAU2	Koblingsudgang ventilation (Low Side) på UniBox Maks. skiftestrøm 20 mA
Kontakt 10		TS (plus)	Ekstern rumtemperatursensor
Kontakt 11		TS (stel)	Ekstern rumtemperatursensor
Kontakt 12	Blå	SWG (plus)	Standardværdi
Kontakt 13	Hvid	SWG (stel)	Standardværdi
Kontakt 14	Sort / grå	KL15	Tænding
Kontakt 15	Violet	ADR (TRS)	ADR-funktion Visning på betjeningselementet
Kontakt 16	Grøn	SEI	Koblingsindgang Ekstern knap til til- og frakobling
Kontakt 17	Rød / sort	ST / status	Fejlkode / status
Kontakt 18	Hvid / rød	Multifunction	Multifunktionsindgang (luftvarmer)

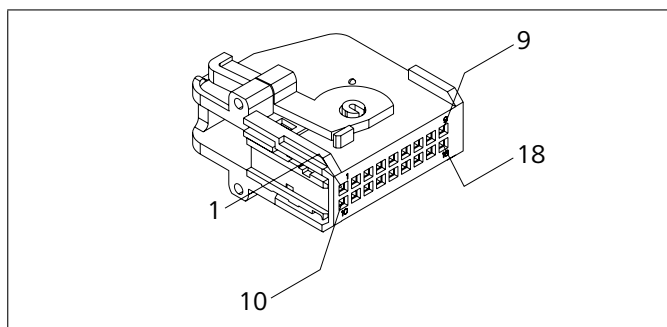


Fig. 19: UniBox'ens tilslutninger

9.2 Serviceprogram

Serviceindstillinger

Denne specielle funktion kan ikke ses af brugeren og frigives først ved anvendelse af diagnoseadapteren. I denne funktion kan de forindstillede varmere og deres indstillinger vælges og aktiveres. Grænseværdierne for temperatur/opvarmningstid osv. kan tilpasses af teknikeren, hvis indstillingen ikke passer til det installerede system. Indstillingerne kan også indstilles med WTT uden diagnosekabel.



Fabriksindstillinger må kun ændres af fagpersonale.

- ✓ Diagnosekablets stik tilsluttes betjeningselementet.
- ✓ I hovedmenuen er symbolet for "Service" valgt.
- ▶ Tryk på betjeningsknappen.
- ✓ Symbolet for "Hurtig start" vises i displayet.

Valg af varmer

Under dette menupunkt kan der vælges en anden varmer. Ved valg af et andet apparat nulstilles også andre indstillinger fra denne menu til varmerens specifikke værdier. Blandt andet slettes fejlhukommelsen.

- ✓ I hovedmenuen er symbolet for "Service" valgt.
- ✓ Symbolet for "Hurtig start" vises i displayet.
- ▶ Drej på betjeningsknappen for at vælge det ønskede symbol for "Varmer".
- ✓ I displayet vises navnet på varmeren.
- ▶ Drej på betjeningsknappen for at vælge varmeren.
- ▶ Tryk på betjeningsknappen for at bekræfte valget.

Min varighed

Indstilling af den mindste driftstid, som kunden kan vælge fra menuen ved konfiguration af hurtigstartknappen eller ved opvarmning/ventilation. Værdien for "Min varighed" kan indstilles mellem 10 minutter og "Maks varighed".

- ✓ I hovedmenuen er symbolet for "Service" valgt.
- ✓ Symbolet for "Hurtig start" vises i displayet.
- ▶ Drej på betjeningsknappen for at vælge symbolet for "Min varighed".
- ▶ Tryk på betjeningsknappen for at bekræfte valget.
- ✓ I displayet vises minimumsvarigheden, og timetallet for minimumsvarigheden blinker.
- ▶ Drej på betjeningsknappen for at vælge det ønskede timetal for minimumsvarigheden.
- ▶ Tryk på betjeningsknappen for at bekræfte valget.
- ✓ I displayet vises minimumsvarigheden, og minuttallet for minimumsvarigheden blinker.
- ▶ Drej på betjeningsknappen for at vælge det ønskede minuttal for minimumsvarigheden.
- ▶ Tryk på betjeningsknappen for at bekræfte valget.

Maks varighed

Indstilling af den maksimale driftstid, som kunden kan vælge fra menuen ved konfiguration af hurtigstartknappen eller ved opvarmning/ventilation. Den maksimale varighed kan indstilles mellem værdien for "Min varighed" og den gældende maksimaltid for den valgte varmer.

- ✓ I hovedmenuen er symbolet for "Service" valgt.
- ✓ Symbolet for "Hurtig start" vises i displayet.
- ▶ Drej på betjeningsknappen for at vælge symbolet for "Maks varighed".
- ▶ Tryk på betjeningsknappen for at bekræfte valget.
- ✓ I displayet vises den maksimale varighed, og timetallet for den maksimale varighed blinker.
- ▶ Drej på betjeningsknappen for at vælge det ønskede timetal for den maksimale varighed.
- ▶ Tryk på betjeningsknappen for at bekræfte valget.
- ✓ I displayet vises den maksimale varighed, og minuttallet for den maksimale varighed blinker.
- ▶ Drej på betjeningsknappen for at vælge det ønskede minuttal for den maksimale varighed.
- ▶ Tryk på betjeningsknappen for at bekræfte valget.

Permanent tilstand (kontinuerlig drift)

Hermed kan varmerens permanente tilstand frigives eller spærres for brugeren. Permanent tilstand er kun mulig på varmere, som understøtter dette. Vælges denne funktion på varmere, som ikke understøtter permanent tilstand, bestemmer varmeren driftstiden, når brugeren vælger funktionerne opvarmning/ventilation i permanent tilstand.

- ✓ I hovedmenuen er symbolet for "Service" valgt.
- ✓ Symbolet for "Hurtig start" vises i displayet.
- ▶ Drej på betjeningsknappen for at vælge symbolet for "Permanent tilstand".
- ▶ Tryk på betjeningsknappen for at skifte mellem "On" og "Off".



Det er ikke nødvendigt at bekræfte denne indstilling.

Ventilation

Med denne funktion kan menupunktet "Ventilation" fjernes fra kundemenuen. På varmere, som ikke understøtter ventilation, har denne funktion ingen virkning.

- ✓ I hovedmenuen er symbolet for "Service" valgt.
- ✓ Symbolet for "Hurtig start" vises i displayet.
- ▶ Drej på betjeningsknappen for at vælge symbolet for "Ventilation".
- ▶ Tryk på betjeningsknappen for at skifte mellem "On" og "Off".



Det er ikke nødvendigt at bekræfte denne indstilling.

Temperaturområde

Her kan det temperaturområde for luftvarmere indskrænkes, som brugeren kan vælge fra menuen ved konfiguration af hurtigstartknappen eller ved opvarmning. Der kan vælges en minimal temperatur mellem 5 °C og 20 °C og en maksimal temperatur mellem 20 °C og 35 °C. Denne indstilling har ingen virkning på vandvarmere.

- ✓ I hovedmenuen er symbolet for "Service" valgt.
- ✓ Symbolet for "Hurtig start" vises i displayet.
- ▶ Drej på betjeningsknappen for at vælge symbolet for "Temperaturområde".
- ✓ Hvis funktionen temperaturindstilling ikke understøttes af varmeapparatet, vises "N/A" i displayet, og der kan ikke foretages nogen indstillinger her.
- ▶ Tryk på betjeningsknappen for at bekræfte valget.
- ✓ Minimumstemperaturen vises i displayet.
- ▶ Drej på betjeningsknappen for at vælge den ønskede minimumstemperatur.
- ▶ Tryk på betjeningsknappen for at bekræfte valget.
- ✓ Maksimumstemperaturen vises i displayet.
- ▶ Drej på betjeningsknappen for at vælge den ønskede maksimumtemperatur.
- ▶ Tryk på betjeningsknappen for at bekræfte valget.

Visning af temperatur

Hermed konfigureres temperaturvisningen i statuslinjen. Er funktionen deaktiveret, vises ingen aktuel temperatur i statuslinjen. Den viste temperatur er altid den aktuelle temperatur, som måles af en tilsluttet sensor eller den interne sensor i MultiControl/SmartControl. Efter reset eller efter valg af en ny varmer vises alle mulige sensorer, og den første eksisterende sensor til temperaturmåling vælges. Sensorerne vises i følgende rækkefølge:

- Ekstern sensor på W-bussen
- Sensor i varmeren
- Ekstern sensor tilsluttet UniBox
- Intern sensor i MultiControl/SmartControl

- ✓ I hovedmenuen kan temperaturen vises eller skjules.
- ✓ I hovedmenuen er symbolet for "Service" valgt.
- ✓ Symbolet for "Hurtig start" vises i displayet.

- ▶ Efter reset eller efter valg af varmer registreres UniBox som regel automatisk, hvis installeret. Hvis UniBox eftermonteres, kan denne funktion og de hermed forbundne funktioner aktiveres og anvendes, f.eks. registrering af tænding, ADR, ekstra ekstern knap (analog hurtigstartknap).
- ▶ Tryk på betjeningsknappen for at skifte mellem "On" og "Off".



Det er ikke nødvendigt at bekræfte denne indstilling.

UniBox

Efter reset eller efter valg af varmer registreres UniBox som regel automatisk, hvis installeret. Hvis UniBox eftermonteres, kan denne funktion og de hermed forbundne funktioner aktiveres og anvendes, f.eks. registrering af tænding, ADR, ekstra ekstern knap (analog hurtigstartknap).

- ✓ I hovedmenuen er symbolet for "Service" valgt.
- ✓ Symbolet for "Hurtig start" vises i displayet.
- ▶ Drej på betjeningsknappen for at vælge symbolet for "UniBox".
- ▶ Tryk på betjeningsknappen for at skifte mellem "On" og "Off".



Det er ikke nødvendigt at bekræfte denne indstilling.

Underspændingsafbryder

Aktiveres funktionen "Lukker underspænding", kontrolleres forsyningsspændingen løbende under opvarmning/ventilation. Varmeren afbrydes, hvis den indstillede værdi underskrides i mere end 5 sekunder. Varmeren kan først tændes igen, når spændingen ligger stabilt over den indstillede værdi. Underskridelsen vises med et batterisymbol i statuslinjen.

- ✓ I hovedmenuen er symbolet for "Service" valgt.
- ✓ Symbolet for "Hurtig start" vises i displayet.
- ▶ Drej på betjeningsknappen for at vælge symbolet for "Lukker underspænding".
- ✓ Er underspændingsafbryderen aktiveret, vises den indstillede værdi i displayet. Er den deaktiveret, vises "Off".
- ▶ Tryk på betjeningsknappen for at bekræfte valget.
- ▶ Drej på betjeningsknappen for at indstille værdien eller deaktivere funktionen (Off).
- ▶ Tryk på betjeningsknappen for at bekræfte valget.

Maks. antal aktive timere

Der kan som standard kun aktiveres en timer. Med denne funktion kan antallet af timere, der kan aktiveres samtidigt, øges til 21. Overhold de lovmæssige bestemmelser, især at der kun må være aktiveret en timer på personbiler.

- ✓ I hovedmenuen er symbolet for "Service" valgt.
- ✓ Symbolet for "Hurtig start" vises i displayet.
- ▶ Drej på betjeningsknappen for at vælge symbolet for "Maks. antal aktive timere".
- ✓ Den indstillede værdi (antal timere) vises.
- ▶ Tryk på betjeningsknappen for at bekræfte valget.
- ▶ Standardkonfiguration
- ▶ Tryk på betjeningsknappen for at bekræfte valget.

Standardkonfiguration

Reset nulstiller alle indstillinger til standardkonfigurationen med undtagelse af ugedag og tid. Efter reset er fremgangsmåden den samme som ved efter montering og første ibrugtagning.

- ✓ Symbolet for "Hurtig start" vises i displayet.
- ▶ Drej på betjeningsknappen for at vælge symbolet for "Fabrik-sindstilling".
- ▶ Tryk på betjeningsknappen for at bekræfte valget.
- ✓ I displayet vises "OK".
- ✓ Tryk på betjeningsknappen for at bekræfte valget.
- ✓ Systemet genstarter.

9.3 Skematisk oversigt over servicemenuen

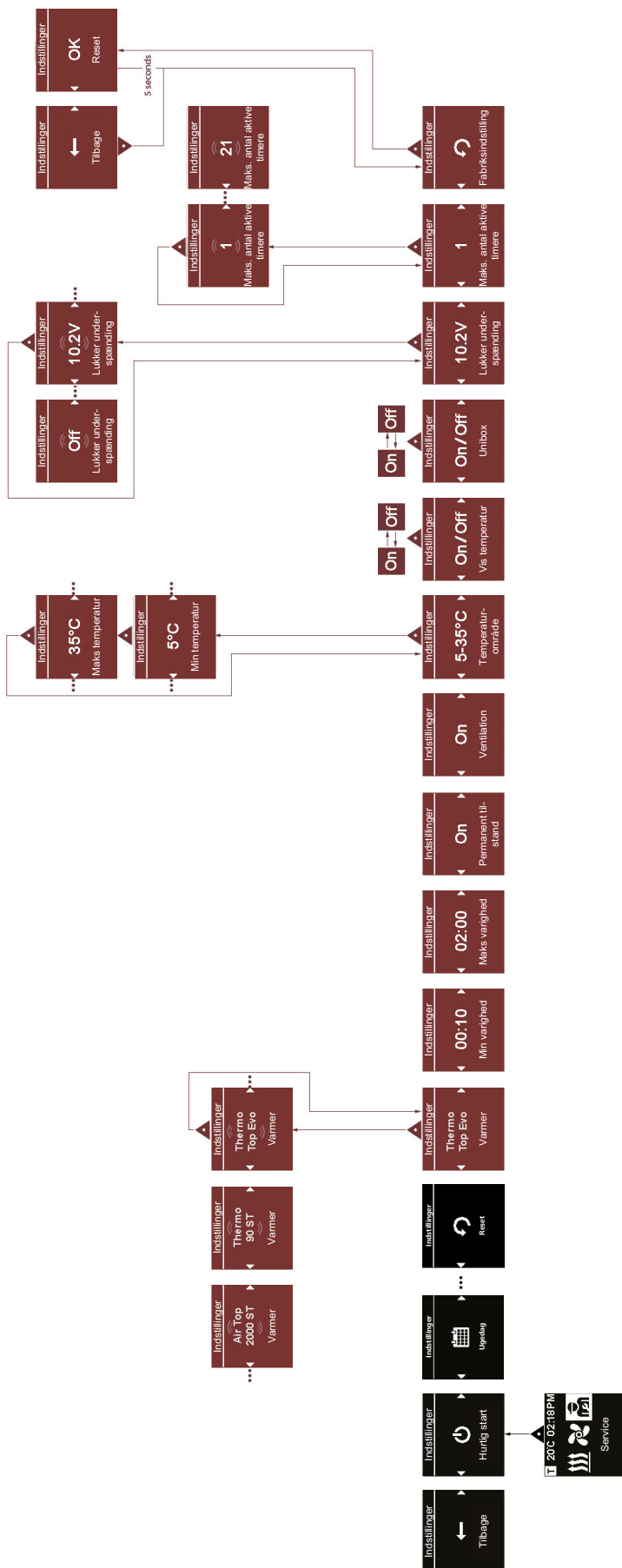


Fig. 20: Skematisk oversigt over servicemenuen

I tilfælde af en flersproget udgave er den tyske version gældende.

Webasto Thermo & Comfort SE
Postfach 1410
82199 Gilching
Germany

Visiting Address:
Friedrichshafener Str. 9
82205 Gilching
Germany

Technical Extranet: <http://dealers.webasto.com>

Du kan finde telefonnummeret på Webasto Danmark i
Webastos kontaktoversigt eller på Webastos danske
hjemmeside.



www.webasto.com